

LepiCer

Trappola a capannina per la cattura e il monitoraggio dei lepidotteri

Rev. 1.2

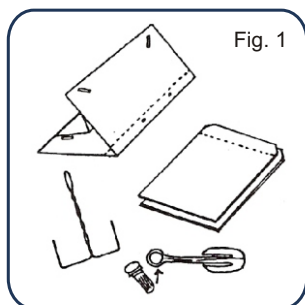


Fig. 1

Ogni LepiCer kit ha componenti sufficienti per durare un'intera stagione.

- Trappola a capannina
- Tavole collate n. 4 (fornite in coppia)
- Supporto plastico per l'allocatione del feromone
- Filo metallico per il fissaggio

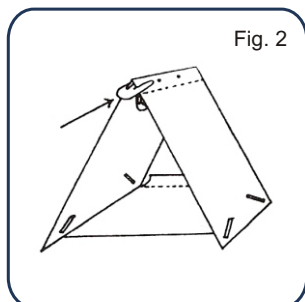


Fig. 2

- Aprire la trappola a formare il triangolo.
- Introdurre il feromone nel cestello e inserire il cestello nel supporto plastico. Questo supporto va infilato nel vertice alto del triangolo in modo che il feromone si trovi esattamente nell'interno della capannina.

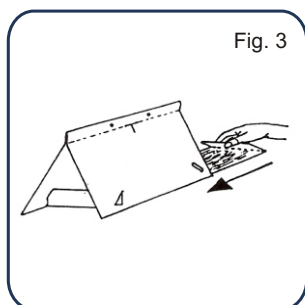


Fig. 3

- Piegare la sponda sulla base inserendo le alette laterali.
- Introdurre la tavola collata dall'altra parte e piegarne la sponda in modo da fissarla ai due fori laterali.

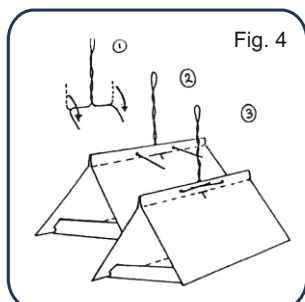


Fig. 4

- Inserire il filo metallico negli appositi fori superiori.
- Ripiegare le due estremità in modo da ancorare saldamente la capannina.

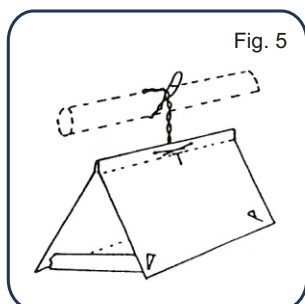


Fig. 5

La trappola è ora pronta all'uso.
Fissarla su un ramo sufficientemente robusto o altro sostegno.
Ricordarsi di verificare periodicamente le tavole collate e sostituirle qualora avessero perso il loro potere collante.

Nota: ogni singolo feromone standard ha una durata media di 5/6 settimane.

 **CERRUS**